

Elektrocentrála 750W 2-takt 12/230V (generátor)



Návod na použitie
Preklad originálneho návodu

Pozor !!! Z dôvodu neustáleho zlepšovania výrobkov sa výkresy, popisy môžu líšiť od zakúpeného produktu a môžu obsahovať voliteľné alebo špecializované prvky, ktoré nie sú uvedené v štandardnej verzii. Tieto rozdiely nemôžu byť základom sťažnosti. Všetky údaje obsiahnuté v tejto príručke sú v súlade s informáciami aktuálnymi v čase tlače a slúžia iba na informačné účely.

1. Vlastnosti výrobku

Generátor energie je jednotka na nezávislú výrobu elektriny a energie pre iné zariadenia. Je to zdroj energie, ktorý neustále dodáva zariadeniam do domácnosti, záhrady a na stavenisko.

Generátor je rezervným zdrojom elektriny v prípade výpadku elektrickej siete. Toto zariadenie sa skladá z generátora poháňaného spaľovacím motorom.

2. Všeobecné bezpečnostné podmienky

- Pred použitím súpravy generátora si pozorne prečítajte nasledujúce návody na obsluhu. Nedodržanie návodu na obsluhu môže mať za následok vážne zranenie alebo poškodenie zariadenia. Nesprávne použitie alebo ignorovanie pokynov môže viesť k nehode - úrazu elektrickým prúdom alebo zhoršeniu parametrov výfukových plynov. Zariadenie môžu obsluhovať iba dospelí, ktorí si prečítali tento návod na obsluhu a porozumeli mu.

- Riziko otravy oxidom uhoľnatým

Výfukové plyny obsahujú toxický oxid uhoľnatý, ktorý je bez zápachu a bezfarebný plyn. Vdýchnutie výfukových plynov môže spôsobiť bezvedomie alebo dokonca smrť. V uzavretom alebo čiastočne uzavretom priestore môže vdýchnutý vzduch obsahovať nebezpečnú koncentráciu výfukových plynov. Neštartujte generátor v garáži, dome, v blízkosti otvorených okien alebo dverí.

- Nebezpečenstvo úrazu elektrickým prúdom

Generátorová sústava generuje dostatok elektrickej energie na to, aby spôsobila zásah elektrickým prúdom - dokonca aj smrteľný, ak bude zneužitá. Používanie elektrického náradia a generátora vo vlhkom prostredí, ako je sneh, dážď alebo okolie bazéna, zavlažovacieho systému, ako aj pri mokrých rukách - môže mať za následok smrteľné zasiahnutie elektrickým prúdom. Uistite sa, že generátor je vždy suchý.

Ak je agregát skladovaný vonku, nechránený pred poveternostnými vplyvmi, pred každým použitím skontrolujte všetky elektrické komponenty na ovládacom paneli. Vlhkosť alebo ľad môže spôsobiť poškodenie alebo skratovanie panelu, čo môže spôsobiť zásah elektrickým prúdom. Ak máte úraz elektrickým prúdom, okamžite sa obráťte na lekára.

- Riziko požiaru a popálenia

Výfukový systém sa zahrieva, zatiaľ čo motor beží na dostatočne vysokú teplotu, aby zapálil niektoré materiály. Elektrický generátor uveďte do prevádzky vo vzdialenosti najmenej 1 m od stien budovy alebo iného zariadenia. Horľavé materiály udržiavajte mimo dosahu generátora.

Niektoré súčasti spaľovacieho systému motora sa zahrievajú na dostatočne vysokú teplotu, aby mohli spôsobiť popáleniny. Venujte osobitnú pozornosť výstražným štítkom na súprave

generátora. Počas prevádzky agregátu sa tlmič výfuku zahreje na veľmi vysokú teplotu a zostane istý čas horúci po vypnutí motora agregátu, kým sa tlmič výfuku neochladí, nedotýkajte sa ho.

Pred umiestnením generátora do uzavretej miestnosti - nechajte motor vychladnúť.

Ak je sústava generátora horí, nenalievajte priamo vodu, aby ste uhasili požiar. Na hasenie elektrických zariadení a požiarov oleja použite špeciálny hasiaci prístroj.

Benzín je vysoko horľavý a výpary benzínu sú za určitých podmienok výbušné. Tankujte iba vonku, na dobre vetranom mieste a iba pri vypnutom motore. Neprepĺňajte palivovú nádrž. Nefajčite v blízkosti súpravy generátora, zdroje plameňa a iskry udržiavajte v bezpečnej vzdialenosti od vyššie uvedených prvkov. Pred naštartovaním motora sa uistite, že rozliate palivo bolo vysušené.

- Uistite sa, že máte potrebný priestor na bezpečnú prácu. Udržujte svoje pracovisko upratané.

- Nespúšťajte generátor, ak je odstránený akýkoľvek kryt. Ak agregát pracuje s odstráneným krytom, môžu sa do agregátu zachytiť časti tela alebo odev, čo môže viesť k nehode.

- Nepoužívajte zariadenie, keď ste unavení, pod vplyvom alkoholu alebo látok znižujúcich vedomie (vrátane niektorých liekov proti bolesti).

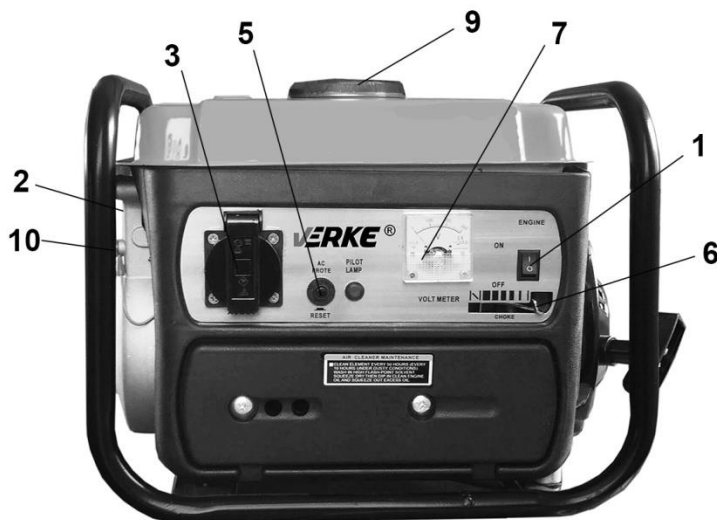
- Nikdy nepreťažujte zariadenie väčším zaťažením, ako sú „technické údaje“ v tabuľke, pretože by to mohlo spôsobiť trvalé poškodenie.

3. Technické údaje

	BT950B (V60200) jednofazovy	BS8500W (V60205) trójfazovy	BS12000W (V60210) trójfazovy
výstupné napätie	230 V, 50 Hz AC 12 V (8,3 A) DC	230 V, 50 Hz AC 3x400 V, 50 Hz AC 12 V (8,3 A) DC	230 V, 50 Hz AC 3x400 V, 50 Hz AC 12 V (8,3 A) DC
maximálny výstupný výkon	750 W	2800 W	6500 W
trvalý výstupný výkon	650 W	2500 W	6000 W
výstupný výkon na fázu	750 W	1000W	2200W
účinník	1	1	1
objem palivovej nádrže	3,5 l	15 l	25 l
úroveň hluku	63 dB/7m	70 dB/7m	85 dB/7m
typ a výkon motora	dvojtakt 2 HP	Štvortakt 6,5 HP	Štvortakt 15 HP
palivo	Bezolovnatý benzín + olej 50:1	Bezolovnatý benzín	Bezolovnatý benzín
váha	17 kg	45 kg	87 kg

4. Obsluha

Oboznámte sa s obsluhou všetkých ovládacích prvkov, zásuviek a pripojení. Uistite sa, že viete rýchlo vypnúť generátor v prípade poruchy.



1. hlavný vypínač
2. 12V zásuvka DC
3. Sieťová zásuvka 230 V
5. Automatický spínač (ochrana)
6. Regulácia rýchlosti
7. Indikátor napätia
9. Uzáver palivovej nádrže
10. Uzemnenie

Pri napájaní jednofázových prijímačov z trojfázového generátora nezabudnite, že na každú jednofázovú zásuvku sa nemôže naložiť viac ako 1/3 menovitého výkonu trojfázového generátora!

Pred pripojením prijímačov k agregátu skontrolujte, či sú funkčné, a sčítajte výkon všetkých prijímačov, ktoré chcete pripojiť. Elektrický výkon agregátu musí byť väčší ako celkový výkon všetkých zariadení, ktoré budú napájané týmto agregátom. Pamätajte, že každý prijímač má iný počiatočný prúd, často oveľa vyšší ako menovitý prúd. Získaný výsledok sa musí zvýšiť o ďalší výkon, ktorý je potrebný v okamihu zapnutia prijímačov (t. j. pri uvedení do prevádzky).

Pred spustením generátora sa vždy uistite, že ku generátoru nie sú pripojené žiadne spotrebiče. Vybrané prijímače pripojte až po spustení prístroja. Pri vypínaní agregátu najprv odpojte všetky prijímače a potom agregát vypnite.

Jednotku vždy zapínajte a vypínajte s odpojenými prijímačmi.

Nezabudnite ich zapájať jeden po druhom, nie všetky naraz, počnúc prijímačom s najvyššou spotrebou energie. Pokúste sa obmedziť dĺžku predlžovacích káblov: 60 metrov pre káble s prierezom 1,5 mm² a 100 metrov pre káble s prierezom 2,5 mm². Použitie dlhších káblov spôsobí zníženie skutočného výstupného výkonu v dôsledku strát v predlžovacom kábli.

Pred spustením súpravy generátora postavte generátor na rovný a stabilný povrch. Uistite sa, že je agregát uzemnený, ak je pripojené zaťaženie uzemnené, použite medený drôt rovnakého alebo väčšieho priemeru ako kábel pripojeného zaťaženia.

Skontrolujte hladinu paliva, aby ste zabránili zastaveniu agregátu počas prevádzky. Po doplnení paliva pevne dotiahnite uzáver paliva. Prvkom, ktorý sa musí skontrolovať pred každým spustením, je vzduchový filter. Malo by byť v dobrom stave, suchý a čistý. V závislosti od situácie ho vyčistite alebo vymeňte za nový.

1. Odskrutkujte palivový ventil (poloha ZAPNUTÁ). Pred prvým naplnením palivom, po dlhšom skladovaní alebo po úplnom spálení paliva počkajte asi 20 sekúnd pred naštartovaním motora.

2. Otočte spínač motora do polohy "ON". Na naštartovanie a zahriatie studeného motora sa musí použiť páka sýtiča. Ľahko potiahnite za rukoväť štartéra, až ucítite odpor, a potom prudko potiahnite. Šnúru štartéra je možné veľmi rýchlo vrátiť späť pred uvoľnením rukoväte, čo môže spôsobiť silný ťah smerom k motoru a tým spôsobiť zranenie. Snažte sa nenechať naraziť štartovaciu rukoväť štartéra na motor.

Po zahriatí motora posuňte páčku sýtiča do zatvorenej polohy.

3. Skontrolujte, či je zariadenie, ktoré chcete pripojiť ku generátoru, vypnuté a zapojte zástrčku do zásuvky. Počas nepretržitej prevádzky neprekračujte menovitý výkon zariadenia. Neprekračujte prúd špecifikovaný pre každú zásuvku osobitne.

Ak prijímač začne pracovať neobvykle, jeho výkon poklesne alebo sa náhle zastaví, okamžite vypnite zapáľovanie motora. Potom odpojte prijímač a zistite príčinu jeho poruchy.

4. Ak chcete v prípade núdze okamžite zastaviť motor, otočte spínač zapáľovania do polohy „VYPNUTÉ“. Pri normálnom používaní po vypnutí prijímačov (bez spotreby energie) posuňte páku plynu do najpomalšej polohy a nechajte motor bežať pri takýchto otáčkach asi 2 až 3 minúty, aby vychladol. Potom prepnite spínač zapáľovania do polohy „vypnuté“. Odpojte pripojené prijímače od elektrickej zásuvky. Úplne otočte ventil palivovej nádrže do polohy „VYPNUTÉ“.

5. Údržba zariadenia

Skôr ako začnete s údržbou alebo opravou, skontrolujte, či je motor vypnutý. Zariadenie sa musí skladovať na suchom mieste. Generátorová súprava by sa mala skladovať a prepravovať v pracovnej polohe, pokiaľ možno na rovnom povrchu. Inak môže byť zapáľovacia sviečka zaplavená, vzduchový filter môže byť poškodený.

Všetky prvky, ktoré nie sú pokryté lakom, by mali byť chránené antikoróznym prostriedkom. Na zabezpečenie plynulého chodu by mali byť mazané najmä závit.

Nezabudnite vypustiť palivovú nádrž, ak nebudete agregát používať dlhšie ako mesiac, pretože kvalita paliva sa v dôsledku odparovania znižuje. Palivo je potrebné z karburátora odstrániť čo najjednoduchšie prostredníctvom jeho spaľovania – t.j. prevádzku agregátu s prázdnu palivovou nádržou bez záťaže, až kým sa automaticky nezastaví. Je to veľmi dôležitá činnosť, pretože zvyšné palivo spôsobuje upchávanie karburátora látkami pridanými do paliva, ktoré sa hromadia počas procesu odparovania.

Správna údržba štvortaktného spaľovacieho motora spočíva v pravidelnom čistení od použitého oleja a nalievání do nového. Použite štvortaktný motorový olej. Odporúčané parametre oleja sú 10W30 alebo 15W40. Vymeňte olej po prvých 20 hodinách prevádzky (ale nie neskôr ako po mesiaci) a po každých 100 hodinách prevádzky (najmenej každých 6 mesiacov). Najvýhodnejšie je vyliať olej okamžite po práci, keď je olej ešte zahriaty s tenšou konzistenciou. Odskrutkujte mierku oleja na boku motora, nakloňte generátor na stranu a vypustite kvapalinu do plochej nádoby s primeraným objemom. Potom nastavte zariadenie do pracovnej polohy a zaskrutkujte bajonet. Použitý olej treba naliať do olejovej fľaše a odovzdať do recyklačného miesta.

Kontrola stavu vzduchového filtra zahŕňa kontrolu čistoty, priepustnosti a jeho tvaru.

Papierový vzduchový filter musí byť suchý. Filter nesmie vykazovať známky deformácie. Ak je pokrytý jemnou vrstvou nečistôt, ľahko ho oklepte o tvrdý povrch, alebo ak je to možné, vyfúknite ho stlačeným vzduchom. Fúkame zvnútra von. Odstráňte tiež nečistoty z vnútornej strany krytu filtra. Vzduchový filter by sa mal vymieňať najmenej raz ročne, a ak sa generátor používa intenzívne, častejšie.

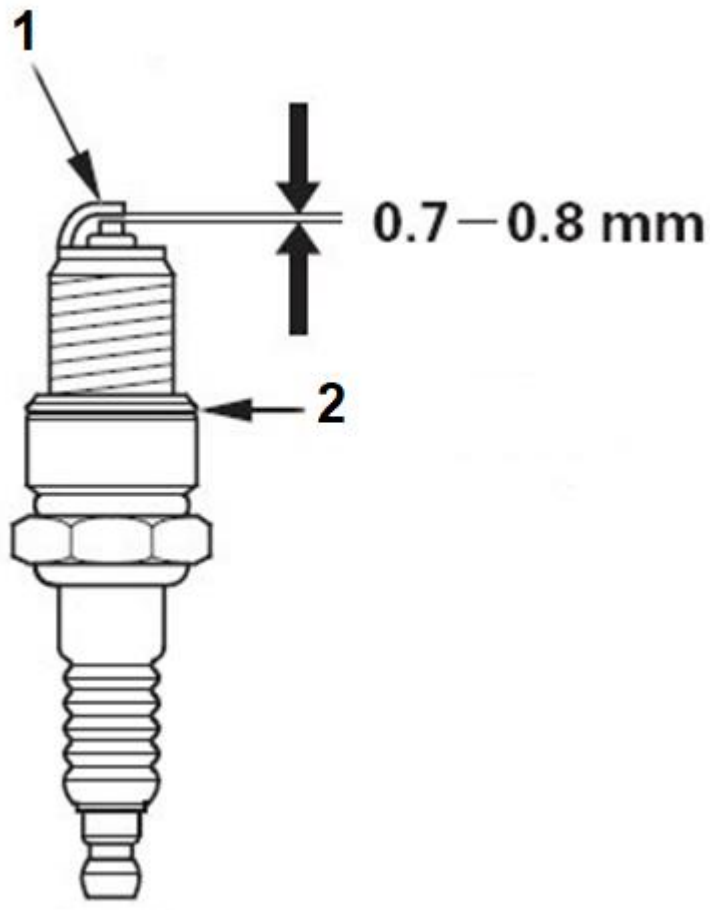
Mokrý olejový filter

1. Odskrutkujte krídlovú maticu z krytu filtra a vyberte kryt filtra.
2. Vyberte vzduchový filter z krytu, umyte kryt a filter teplou vodou a saponátom, opláchnite a nechajte uschnúť.
3. Vložte filter do oleja, počkajte kým prebytočný olej nevytečie, a vytlačte ho.. Nalejte asi 60 cm³ čistého motorového oleja do nádrže na vzduchový filter.
5. Namontujte vzduchový filter a dotiahnite celok krídlovou maticou.

Motor nie je možné naštartovať bez namontovaného filtra!

Prevádzka motora bez vzduchového filtra spôsobí jeho veľmi rýchle a úplné opotrebenie.

Ďalším krokom je kontrola zapaľovacej sviečky. Ak je zakrytá škvrnou, prasknutá alebo zistíme poškodenie izolátora - je potrebné vymeniť sviečku. Uistite sa, že je zariadenie vypnuté. Potom musíte odstrániť špičku zapaľovacieho kábla a pomocou kľúča odskrutkovať starú sviečku. Po skontrolovaní stavu sviečky nasrutkujte tú istú alebo novú. Nakoniec vložte kábel zapaľovacej sviečky.



1. Elektróda

2. Podložka